

205-008

DGUV Information 205-008



Sicherheit im Feuerwehrhaus

Sicherheitsgerechtes Planen,
Gestalten und Betreiben

2.2 Fahrzeughallen

2.2.1 Stellplätze für Feuerwehrfahrzeuge

Grundsatz

In den Fahrzeughallen ist sicherzustellen, dass durch die Gestaltung baulicher Anlagen Gefährdungen von Feuerwehrangehörigen vermieden werden und Feuerwehreinrichtungen sicher untergebracht, bewegt oder entnommen werden können.

Im Bereich der abgestellten Feuerwehrfahrzeuge sind ausreichende Verkehrswege für die Feuerwehrangehörigen zu gewährleisten. So soll auch bei geöffneten Türen noch ein Verkehrsweg von 0,5 m verbleiben.

Darüber hinaus ist durch einen ausreichenden Sicherheitsabstand von mind. 0,5 m zwischen bewegten Feuerwehrfahrzeugen und festen Teilen der Umgebung zu verhindern, dass Feuerwehrangehörige dazwischen eingeklemmt oder -gequetscht werden.

Neubauten

Für neu zu errichtende oder zu erweiternde Stellplätze in Fahrzeughallen enthält die DIN 14092-1 Mindestmaße. Diese sind abhängig von den Größen der einzustellenden Feuerwehrfahrzeuge:

| Stellplatzgröße | Mindestflächen |
|--------------------------------------|--|
| 1 4,5 m x 10 m | Tor: Durchfahrtsbreite: 3,6 m, Durchfahrts- höhe: 4 m. Für alle Feuerwehrfahrzeuge mit einer Länge ≤ 8 m. |
| 2 4,5 m x 12,5 m | Tor: Durchfahrtsbreite: 3,6 m, Durchfahrts- höhe: 4 m. Für alle Feuerwehrfahrzeuge mit einer Länge ≤ 10 m |
| 3 4,5 m x 12,5 m | Tor: Durchfahrtsbreite: 3,6 m, Durchfahrts- höhe: 4,5 m. Für alle Feuerwehrfahrzeuge mit einer Länge ≤ 10 m. |
| 4 Sondermaße nach Vereinbarung | Sonderfahrzeuge, Stellplatzmaße nach Fahrzeugabmessungen zzgl. Verkehrs- wegen. Tormaße abgestimmt auf die einzustellenden Fahrzeuge zzgl. Sicher- heitsabstände (Fahrzeugbreite zzgl. 0,5 m an beiden Seiten sowie Fahrzeughöhe zzgl. 0,2 m). |

Zu den o. g. Breiten der Stellplätze müssen bei Einzel- bzw. Endstellplätzen noch die Verkehrswege von je 0,5 m auf der jeweiligen Seite der Wände addiert werden. In den angeführten Längenmaßen sind die Verkehrswege bereits enthalten.

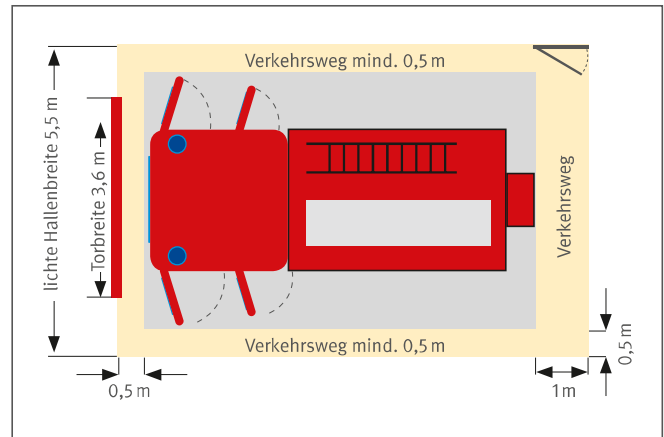


Bild 18 Abstandmaße in der Fahrzeughalle mit Einzelstellplatz

Werden dauerhaft nur kleine Feuerwehrfahrzeuge eingestellt, können die Hallenmaße und Durchfahrtsbreiten dafür im Einzelfall verringert werden, wenn die erforderlichen Verkehrswegbreiten und Sicherheitsabstände (vgl. Abschnitt 2.2.2 Tore) eingehalten sind.

Für Feuerwehrhäuser mit mehreren Stellplätzen sind die Mindestmaße der Fahrzeughalle in Bild 19 wiedergegeben.

Die dargestellten Mindestabmessungen der Stellplätze dürfen durch Stützen und andere Bauteile oder Einrichtungen nicht eingengt werden. So ist auch bei festen Einbauten (z. B. Stützen) bei geöffneten Fahrzeugtüren diese freie Durchgangsbreite von 0,50 m vorzusehen.

Erforderlichenfalls ist bei Neubauten zusätzlicher Platz für Lager- einrichtungen einzuplanen, um Verkehrswegbreiten nicht unzu- lässig einzuengen.

Umkleiden für die Einsatzbekleidung sollen in separaten Räumen vorgesehen werden.

Bei der Bauplanung sind diese Maße nach DIN 14092-1 eine wichtige Planungsgröße, um ein für die Feuerwehr geeignetes Feuerwehrhaus zu errichten. Die Stellplatzmaße sind dabei abhängig von den einzustellenden Fahrzeuggrößen. Die Bauherrin bzw. der Bauherr sollten beachten, dass das Feuerwehrhaus viele Jahre ohne weitere Umbauten genutzt werden soll und für später zu beschaffende ggf. größere Fahrzeuge und Geräte vor- ausschauend geplant werden muss.

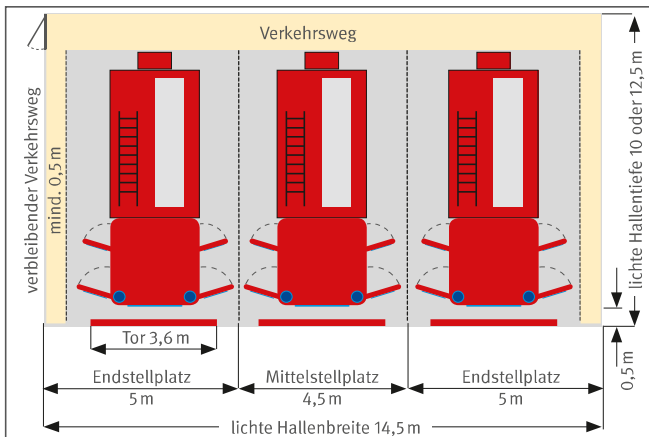


Bild 19 Mindestmaße einer Fahrzeughalle mit mehreren Feuerwehrfahrzeugen (Stellplatzgröße 1, 2 und 3)

Bestehende Bauten

Auch bei **bestehenden Feuerwehrhäusern** soll durch ausreichende Verkehrswegbreiten und Sicherheitsabstände baulich gewährleistet sein, dass sich die Feuerwehrangehörigen im Einsatzfall sicher bewegen, im Bedarfsfall noch Ladung verstauen oder entnehmen können und nicht durch fahrende Fahrzeuge eingeklemmt werden. So soll bei geöffneten Türen der Einsatzfahrzeuge zu festen Teilen der Umgebung noch ein Abstand von 0,5 m verbleiben. Der sich hieraus ergebende Abstand zwischen

Bild 20 Als Übergangslösung: Markierung der einengenden Gebäudeteile



Fahrzeug und festen Teilen der Umgebung soll über die gesamte Fahrzeuglänge beibehalten und nicht durch Geräte, Spinde o. a. Einrichtungen reduziert werden (Bild 18 und 19).

Ist das nicht gewährleistet, müssen im Einzelfall entsprechend der örtlichen Gegebenheiten geeignete Maßnahmen getroffen werden. Dazu können z. B. gehören:

- Veränderung der Fahrzeuganordnung in der Fahrzeughalle,
- Umsetzung von Regalen,
- Verlagerung der Einsatzbekleidung aus der Fahrzeughalle,
- Dienstanweisungen: z. B., dass Fahrzeuge nur außerhalb der Fahrzeughalle besetzt werden dürfen,
- Markierung der Gefahrstellen bei fehlenden Sicherheitsabständen von mindestens 0,5 m zwischen bewegten Fahrzeugen und festen Teilen der Umgebung (z. B. Hallenstützen) durch gelb-schwarze Warnanstriche nach ASR A1.3 „Sicherheits- und Gesundheitsschutzkennzeichnung“, verbunden mit Unterweisungen zum entsprechenden Verhalten.

Lassen sich mit diesen Maßnahmen Gefährdungen nicht wirksam reduzieren, so können diese nur übergangsweise gelten und müssen durch bauliche Maßnahmen ergänzt werden.

In Feuerwehrhäusern sind die Spinde/Haken für die Einsatzkleidung der Feuerwehrangehörigen mitunter direkt neben oder hinter einem abgestellten Feuerwehrfahrzeug angeordnet. Wenn dort dafür nicht zusätzlicher Platz vorhanden ist, sondern sich die Feuerwehrangehörigen in unmittelbarer Nähe des stehenden oder ausfahrenden Feuerwehrfahrzeugs befinden, bestehen erhebliche Unfallgefahren, durch

- das bewegte Fahrzeug (auch das versehentlich rückwärts fahrende),
- bewegte Fahrzeurtüren,
- Feuerwehrangehörige untereinander.

Um hier eine Gefährdung der Feuerwehrangehörigen zu verhindern, kann als Übergangslösung organisatorisch geregelt sein, dass erst das Feuerwehrfahrzeug aus der Fahrzeughalle gefahren wird, bevor sich die Feuerwehrangehörigen hier umkleiden. Auch in der Unterweisung muss dies thematisiert werden.

In bestehenden Feuerwehrhäusern ist anzustreben, Umkleiden in separaten Räumen einzurichten.

In Fahrzeughallen müssen ausreichende Verkehrswege für die Feuerwehrangehörigen vorhanden sein. Gefahrstellen durch zu geringe Abstände müssen vermieden sein.



Bild 21 Zu geringe Abstände zwischen Haken für die Einsatzbekleidung und Feuerwehrfahrzeug



Fragen zur Sicherheit

- Verläuft der Alarmweg der Feuerwehrangehörigen zu den Einsatzfahrzeugen hinter diesen entlang?
- Sind die Sicherheitsabstände von 0,5 m zwischen bewegten Fahrzeugen und festen Teilen der Umgebung durch ausreichend breite Tore sowie ausreichenden Abstand z. B. von Stützen eingehalten oder
- sind vorhandene Einengungen an den Seiten mit einer schwarz-gelben Warnkennzeichnung versehen, wenn die Erweiterung des Durchfahrtsprofils durch Umbau nicht möglich ist? Werden die Feuerwehrangehörigen über diese Gefahrstellen sowie das entsprechende Verhalten regelmäßig unterwiesen?
- Ist die Anzahl der Stellplätze im Feuerwehrhaus ausreichend und liegen die Fahrzeuglängsachsen jeweils in der Tormitte?
- Sind die Stellplätze der Fahrzeuge auf dem Hallenboden gekennzeichnet?
- Beträgt die Verkehrswegbreite neben abgestellten Fahrzeugen zu festen Teilen der Umgebung bei geöffneten Türen und Klappen mindestens 0,5 m?
- Ist der Stellplatzboden rutschhemmend, schlag- und waschfest?
- Werden Dieselmotoremissionen wirksam abgeführt (z. B. durch Abgasabsaugung), sind die Abgasschläuche dicht an den Fahrzeugen zum Auspuff geführt und bilden sie keine Stolperstellen?
- Sind Einrichtungen für die Batterieerhaltungsladung so aufgehängt, dass sie keine Anstoßstellen im Kopfbereich bilden (oberhalb 2,2 m) und sind ihre Kabel so an die Fahrzeuge geführt (möglichst von oben), dass keine Stolperstellen auf dem Boden entstehen?
- Ist die Allgemeinbeleuchtung auch für Wartungs- und Prüfaufgaben der Feuerwehrtechnik ausreichend und schlagschattenfrei?

2.2.2 Tore



Grundsatz

Feuerwehrangehörige dürfen nicht durch Engstellen an den Toren oder die Tore selbst gefährdet werden.

Um die erforderlichen **Sicherheitsabstände** von 0,5 m neben bewegten Feuerwehrfahrzeugen auch bei den Tordurchfahrten einzuhalten, müssen Hallentore ausreichend breit sein. Dazu sollen Feuerwehrfahrzeuge jeweils mittig zu den Toren abgestellt werden. Zur Positionierung der Fahrzeuge bietet sich die Markierung ihres genauen Standortes auf dem Hallenboden an (z. B. durch Kennzeichnung der Lage des linken Vorder- oder Hinterrades).

Die in DIN 14092-1 beschriebenen Torgroßen sollen sicherstellen, dass die Feuerwehrfahrzeuge die Tore sicher passieren können.

Für die Stellplatzgrößen 1 bis 3 betragen die Mindestmaße für die lichte Durchfahrtsbreite der Tore 3,6 m und die Durchfahrts Höhe 4 m bzw. 4,5 m. Einengende Teile der Torkonstruktion sind bei der Planung zu berücksichtigen.

Zur Einhaltung der Sicherheitsabstände müssen bei der Planung der Torbreiten ggf. auch die Schleppkurven der Fahrzeuge beachtet werden.

Ist sichergestellt, dass dauerhaft Feuerwehrfahrzeuge mit geringeren Fahrzeugabmessungen eingestellt werden, sind bei Einhaltung der Sicherheitsabstände auch geringere Tormaße als oben angeführt zulässig. Dies kann für bestehende Gebäude oder bei Nutzungsänderungen bedeutsam sein. Allerdings sind diese Tore dann auch zukünftig nur für solche kleineren Fahrzeuge festgelegt.

Sofern es bei bestehenden Feuerwehrhäusern in Ausnahmefällen nicht möglich ist, die vorgeschriebenen Sicherheitsabstände durch Umbau zu erreichen, sind die seitlich einengenden Gebäudeteile durch einen gelb-schwarzen Warnanstrich nach ASR A1.3 „Sicherheits- und Gesundheitsschutzkennzeichnung“ zu kennzeichnen (Bild 23). Über die vorhandenen Gefährdungen und das darauf bezogene Verhalten sind die Feuerwehrangehörigen zu unterweisen.

Der Alarmzugang zur Fahrzeughalle soll nicht durch die Hallentore erfolgen. Insbesondere, wenn die oben aufgeführten seitlichen Sicherheitsabstände nicht eingehalten sind, besteht dringender Handlungsbedarf für bauliche Maßnahmen, wie z. B. die Schaffung eines separaten Alarmeinganges.